

Vous voulez une solution pour aller de l'avant?

**3 points avant
pour tracteurs
de 35 à 55 HP**

Nouveau



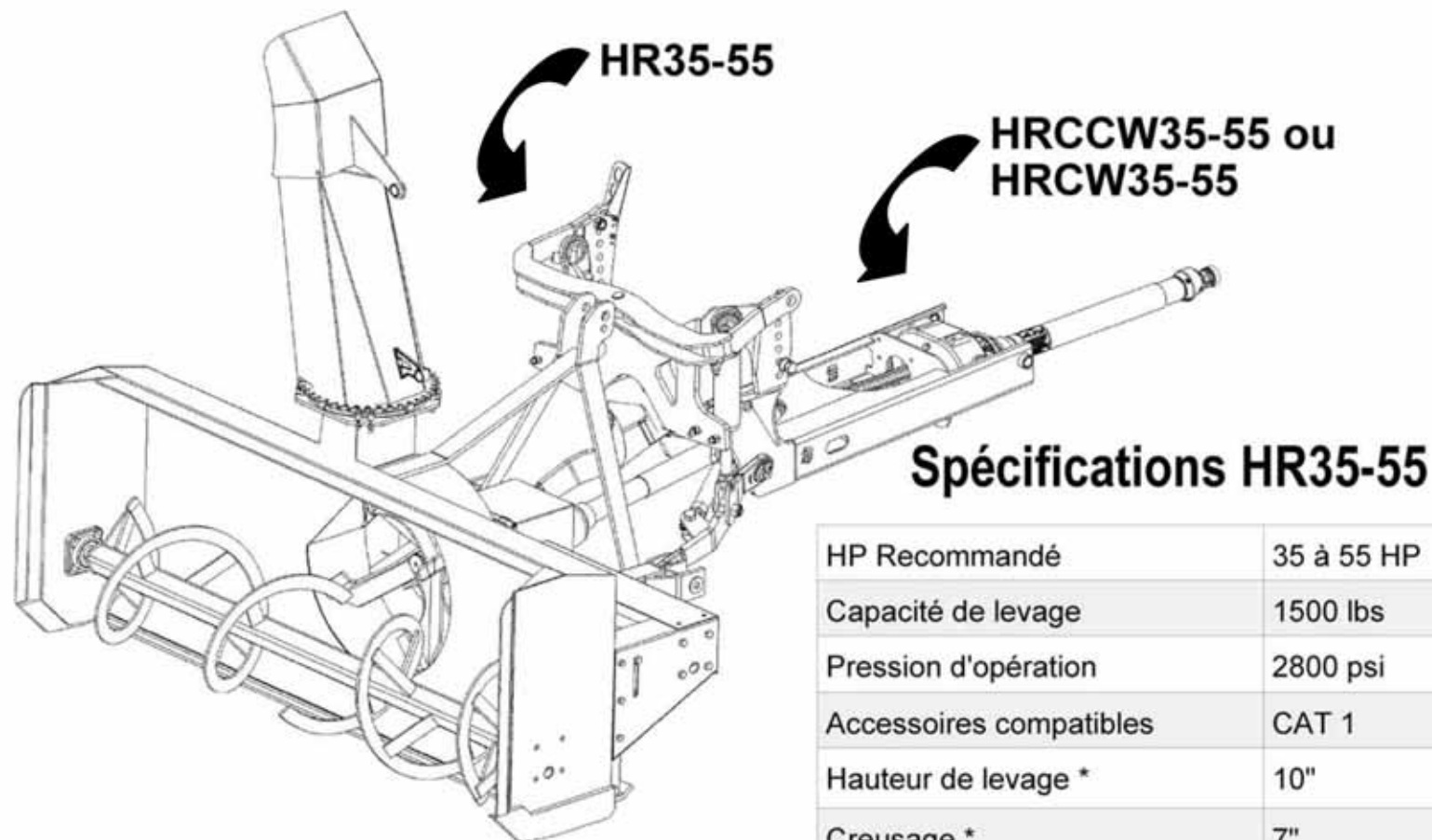
DESCRIPTION

- 3 points avant pour tracteurs à prise de force ventrale de 35 à 55 HP (PTO). Disponible avec ou sans entraînement.
- L'ensemble vous permet d'adapter une souffleuse à neige ou autres accessoires de catégorie 1 de tous fabricants.
- De conception compacte et robuste, l'ensemble de 3 points avant vous permet de placer les accessoires très près du devant de votre tracteur ce qui réduit l'effort transmis à l'essieu avant et améliore la manoeuvrabilité.
- L'ensemble a été étudié spécialement pour vous offrir une excellente capacité de levage sans négliger les hauteurs de levage et de creusage. Même avec une grande amplitude de mouvement vertical, l'angle de la prise de force demeure adéquat pour ainsi préserver les joints universels de l'arbre de transmission.
- Notre système unique de bras synchronisés permet également à l'accessoire une oscillation latérale pour suivre les variations du sol.
- Jumelé aux produits Pronovost, Hardy, votre ensemble ne requiert aucune modification et vous pourrez aussi utiliser l'arbre de transmission fourni avec votre souffleuse.
- Disponible en version rotation horaire ou rotation anti-horaire pour accommoder les différentes marques de tracteurs disponibles sur le marché



HARDY
filiale de Pronovost

En instance de brevet



Spécifications HR35-55

HP Recommandé	35 à 55 HP
Capacité de levage	1500 lbs
Pression d'opération	2800 psi
Accessoires compatibles	CAT 1
Hauteur de levage *	10"
Creusage *	7"
Poids (Sans entraînement, sans ensemble de montage)	325 lbs

* Peut varier selon l'accessoire et le tracteur. Référence seulement

Spécifications HRCCW35-55 (Inverseur) **

Vitesse de rotation à la prise de force	2000 à 2200 RPM
Vitesse de rotation à la sortie	558 à 614 RPM
Poids	67 lbs

** Pour tracteur avec prise de force ventrale de rotation anti-horaire et accessoire nécessitant une rotation anti-horaire.

Spécifications HRCW35-55 (Sans inversion) ***

Vitesse de rotation à la prise de force	2000 à 2200 RPM
Vitesse de rotation à la sortie	600 à 660 RPM
Poids	121 lbs

*** Pour tracteur avec prise de force ventrale de rotation horaire et accessoire nécessitant une rotation anti-horaire.



HARDY
filiale de Pronovost

Les Équipements Hardy inc.
100, rue St-Arthur, Portneuf
(Québec) Canada G0A 2Y0
Tél. 418-286-6621 Fax: 418-286-3733
1-877-994-2739
info@gohardy.com www.gohardy.com